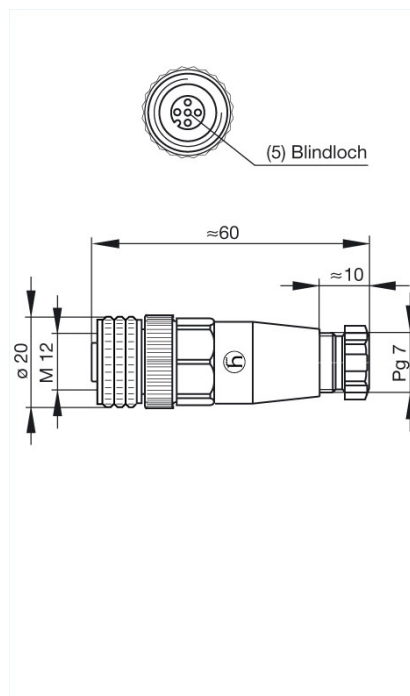




ELKA 4012 K PG7

Industrial Connectors: Rund-Steckverbinder E-Serie M12 / M12 push-pull: mit Schraubverriegelung: Leitungsdose, konfektionierbar, gerade

Lieferinformationen	
Lieferstatus	bestellbar
Dokument erstellt am	16.02.2010
Produktbeschreibung	
Beschreibung	Leitungsdose gerade, unmontiert, Leitungsabfangung mittels Klemmkäfig, Überwurfmutter Kunststoff
Typ	ELKA 4012 K PG7
Bestell-Nr.	933 725-100
Kontaktart	gedeferte Buchse
Polzahl	4
Leitungsverschraubung	PG 7
Norm	IEC 61076-2-101 (Ed. 1)/ IEC 60947-5-2
Gehäusefarbe	schwarz
Zeichnung	



Technische Daten	
Bemessungsspannung	AC/DC 250 V
Bemessungsstrom	4 A
Anschlußart	schrauben
Anschließbare Leitungen	Durchmesser 4 mm bis 6 mm, max. 0,75 mm ²
Werkstoff	

Kontaktmaterial	Cu Zn
Kontaktflächenmaterial	Sn
Kontaktträgermaterial	PA
Gehäusematerial	PA
Überwurfmuttermaterial	PA
Dichtung	NBR
Umgebungsbedingungen	
Schutzgrad (IEC 60529)	IP 67
Verschmutzungsgrad	3
Temperaturbereich	-25 °C bis +90 °C
Brennbarkeitsklassen	
Gehäuse	94 V-2
Kontaktträger	94 V-2
Verpackungseinheit	
Verpackungseinheit	100 Stück
Lieferumfang bzw. Zubehör	
Zubehör gesondert zu bestellen	Verschlußschraube M12 VS, Bestell-Nr. 734 209-100